



Насадка Air Nozzle	Пресная вода	Вода из бассейна	Морская вода	220-240 В	400 В	110-120 В	50 Гц	60 Гц	12 В Переменный ток	24 В Постоянный ток	DMX	DMX/RDM	Plug and Spray
--------------------	--------------	------------------	--------------	-----------	-------	-----------	-------	-------	---------------------	---------------------	-----	---------	----------------

НАСАДКА AIR NOZZLE 20 E / 24 E

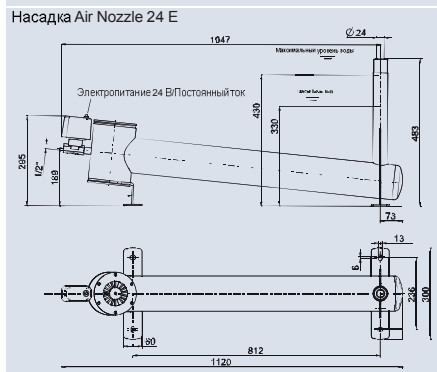
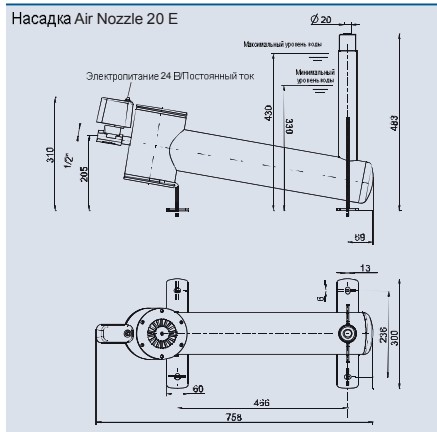
Обзор характеристик продукции

- Компактная и прочная распылительная насадка из нержавеющей стали
- Имеет электромагнитный клапан IP68 для погружной установки
- Короткое время заполнения – 6 выбросов в минуту
- Для фонтанов высотой до 15 м или 21 м
- Насадка Air Nozzle 20 E – диаметр струи 20 мм
- Насадка Air Nozzle 24 E – диаметр струи 24 мм



Новинка

Насадка Air Nozzle



Системные требования

Как правило, блоки с насадками **Air Nozzle** подключаются к системе труб со сжатым воздухом, в которой сама труба является воздушным резервуаром, наполняемым компрессором. Поэтому, нет необходимости в подключении к насадке **Air-Nozzle** дополнительного напорного бака. Однако размер трубы и уровень рабочего давления нужно выбирать таким образом, чтобы после выброса из всех форсунок остаточное давление не падало ниже **90%** от рабочего. В более сложных системах подачи существует возможность изменения давления для получения различных показателей высоты струи.

Уровень воды и механизм заполнения

Для длительной стабильной работы системы необходимо поддерживать постоянный уровень воды. От этого зависит уровень и время заполнения. В этом отношении наиболее подходящими для этих систем являются водные объекты, в которых уровень воды регулируется с помощью мерного водослива или переливной системы.

Насадка Air Nozzle 20 E			
Давление воздуха [бар]	Высота [м]	Временной интервал [сек]	Необходимое количество воздуха [л]
0.50	1.50	2.00	1.50
1.00	4.50	3.00	2.50
1.50	8.50	4.20	4.50
2.00	12.00	5.10	5.50
2.50	15.00	6.30	10.50

Насадка Air Nozzle 24 E			
Давление воздуха [бар]	Высота [м]	Временной интервал [сек]	Необходимое количество воздуха [л]
1.00	4.60	3.90	3.00
2.00	11.00	6.10	9.00
3.00	15.00	7.60	11.50
4.00	18.00	9.30	20.00
4.50	20.00	9.30	21.50
5.00	21.00	9.30	25.00

Насадка Air Nozzle	20 E	24 E	
Размеры (Д x Ш x В)	[мм]	758 x 300 x 483	1120 x 300 x 483
Диаметр насадки	[мм]	20	24
Минимальный уровень воды	[мм]	330	330
Максимальное давление воздуха	[бар]	3	5
Диаметр отверстия для подачи воздуха	[дюйм]	1/2	1/2
Высота водной струи до	[м]	15	21
Напряжение (электромагнитный клапан)	[В/Постоянный ток]	24	24
Номинальная сила тока (электромагнитный клапан)	[А]		
Материал		нержавеющая сталь	нержавеющая сталь
Вес	[кг]	14,50	17,00
Артикул		58904	58904



Пример использования в фонтане 60 м (по за заказ).



Внешний вид насадки Air Nozzle